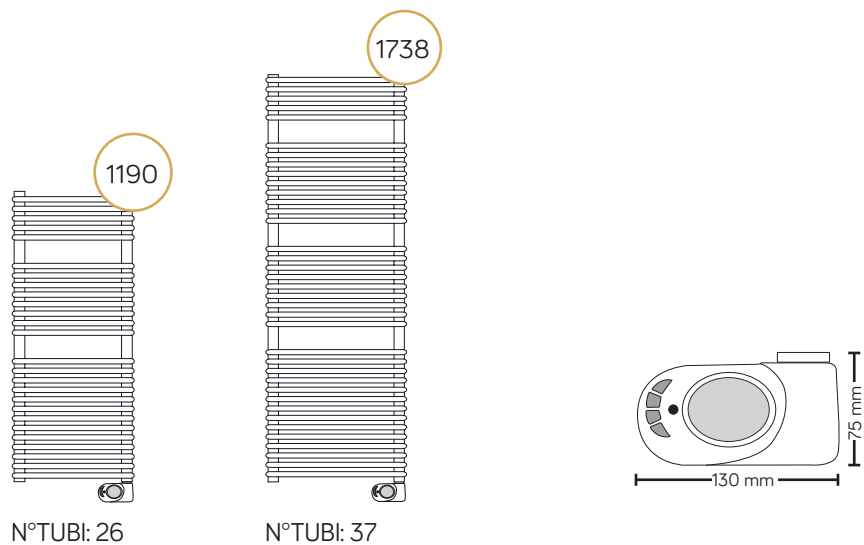


E-ELENA



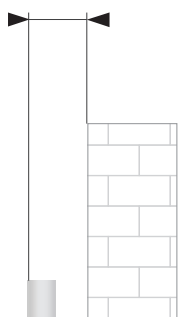
Scheda tecnica



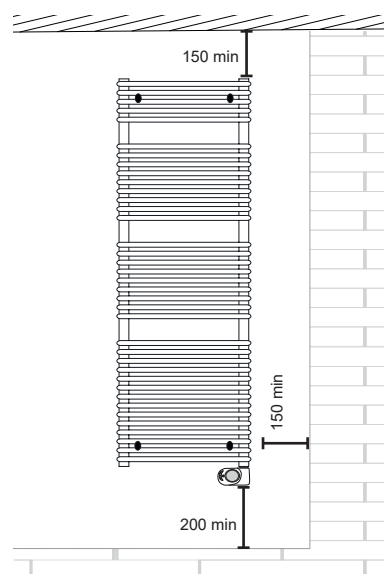


Descrizione	Dritto
Materiale	Acciaio al carbonio
Tubi - Ø	22x12
Collettori - Ø	35x1,5
Fissaggi a muro	4
Temperatura max d'esercizio	75 °C
Verniciatura	A polveri epossipoliestere
Imballo (ECO packaging)	Scatola in cartone e protezioni in cartone
Grado di protezione	IP24
Isolamento elettrico	Classe 2
Alimentazione	230V - 50Hz
Protezione resistenza	Limitatore di temperatura
Cavo	Dritto con spina shuko. Lunghezza 1000 mm ca.
Dotazione di serie	1 kit di fissaggi a muro

Distanza da parete



Min.	Max
75	90



Bianco RAL 9016 - dritto

Codice	Altezza mm	Largh. mm	Peso kg	Resistenza watt	Resistenza kcal/h	Resistenza btu	Attivazione limitatore °C
ELM50	1190	500	16,8	500	430	1706	105
ELX60	1738	600	27,6	750	649	2559	105

FUNZIONI PRINCIPALI DEL TERMOSTATO DIGITALE

